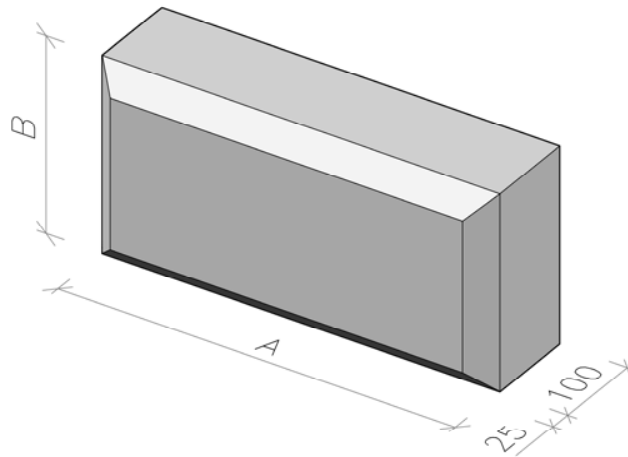


Plain			
Code	A	B	Weight (kg)
BPL1	440	215	20
BPL2	444	219	20
BPL3	440	290	27
BPL4	444	294	27
BPL5	594	294	37



Chamfered			
Code	A	B	Weight (kg)
BCH1	440	215	24
BCH2	444	219	24
BCH5	594	294	25